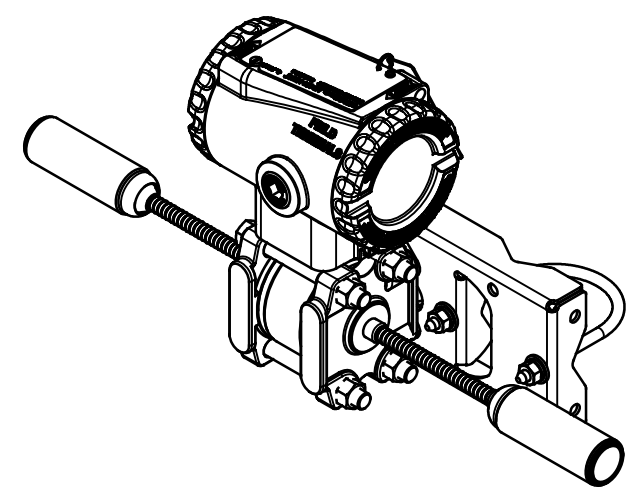
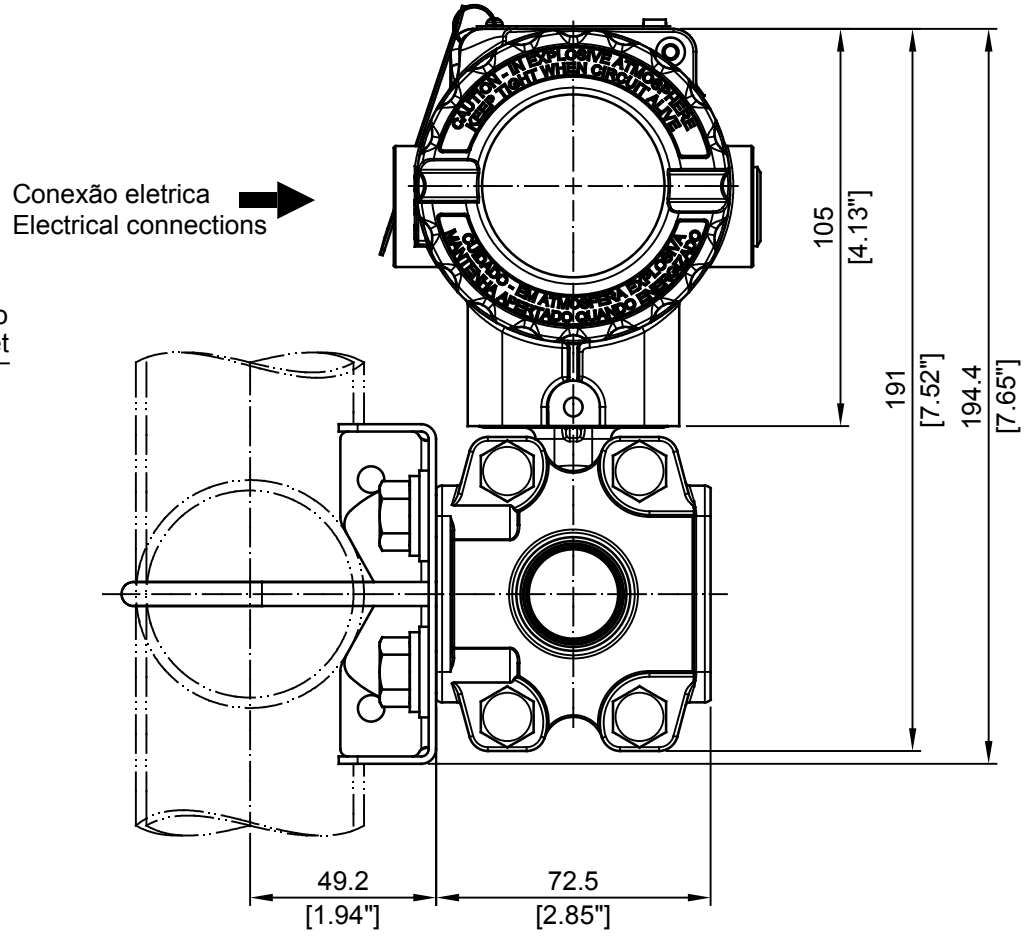
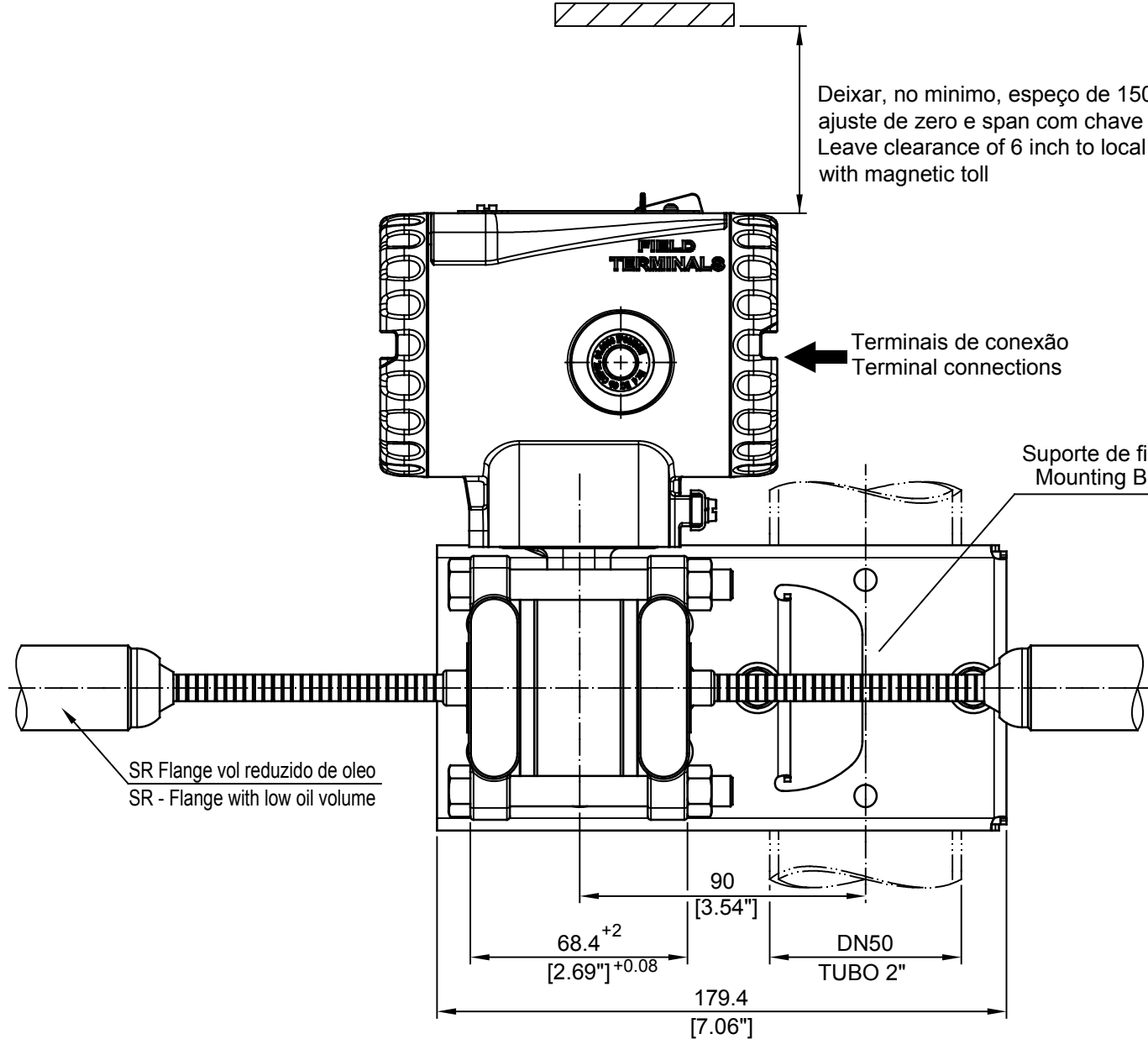


A	B	C	D	E	F	G	H	L	J	K	L
							REV. 1-ALTER. SUPORTE - ALT-DM-0087/2008				
							REV. 2-ALTER. GEOMETRIA FLANGES DO TRANSMISSOR - ALT-DD-0016/2010				
							REV. 3-ALTER. TITULO E GEOMETRIA FLANGES - ALT-0440/14				
							REV. 4-ACRESC NOTAS E TITULO EM INGLES - ALT-0821/2021				



NOTAS/NOTES:  
 AS DIMENSÕES SÃO EM mm (POLEGADAS)  
 MONTAGEM LIMITADA A FLANGES CLASSE 600/PN100  
 MONTAGEM CLASSES MAIORES QUE 600 USAR FLANGES REFORÇADOS  
 DIMENSIONS ARE IN mm (INCH)  
 ASSEMBLY LIMITED TO CLASS 600 / PN100  
 HIGHER 600 CLASSES USE REINFORCED FLANGES

4	GUSKA 10/05/2021	P.MISAWA 10/05/2021	GERAL	DESENHO	PROJETO	VERIFIC.	APROVAÇÃO	smar
3	GUSKA 26/08/2014	P.MISAWA 12/03/2015	GERAL	EDNA	EDNA	GUSKA	P.MISAWA	
2	GUSKA 05/04/2010	P.MISAWA 05/04/2010	GERAL	CLIENTE				OS
1	GUSKA 25/08/2008	P.MISAWA 25/08/2008	GERAL	EQUIPAMENTO LD400 SERIES				DESENHO N°
REV	PROJETO	APROVAÇÃO	AREA	DIMENSIONAL LD400D SELO VOLUME REDUZIDO LD400D REMOTE SEAL LOW VOLUME OIL FLANGE				101-B-5425-04
								ESC 1:2   FL /